

SVABO CHASSIDRIVE®



CHASSIDRIVE®

SVABO-CHASSIDRIVE är en kompletteringsutrustning till SVABO-LIFTEN som gör det möjligt att köra fordonet från arbetskorgen med max hastighet 2,5 km/tim (0,7 m/sek), fram eller back. (Kan även utrustas för körning med max hastighet 5 km/tim (1,4 m/sek).)



Teleskoplifftar

- 12-1T1 K
- 12-1T1
- 14-2T1
- 15-3T1
- 16-2T1 i
- 20-2T1
- 22-2T1
- 22-3T1

3-armslift

- 10-3
- 10-3F
- 12-3
- 14-3
- 17-3

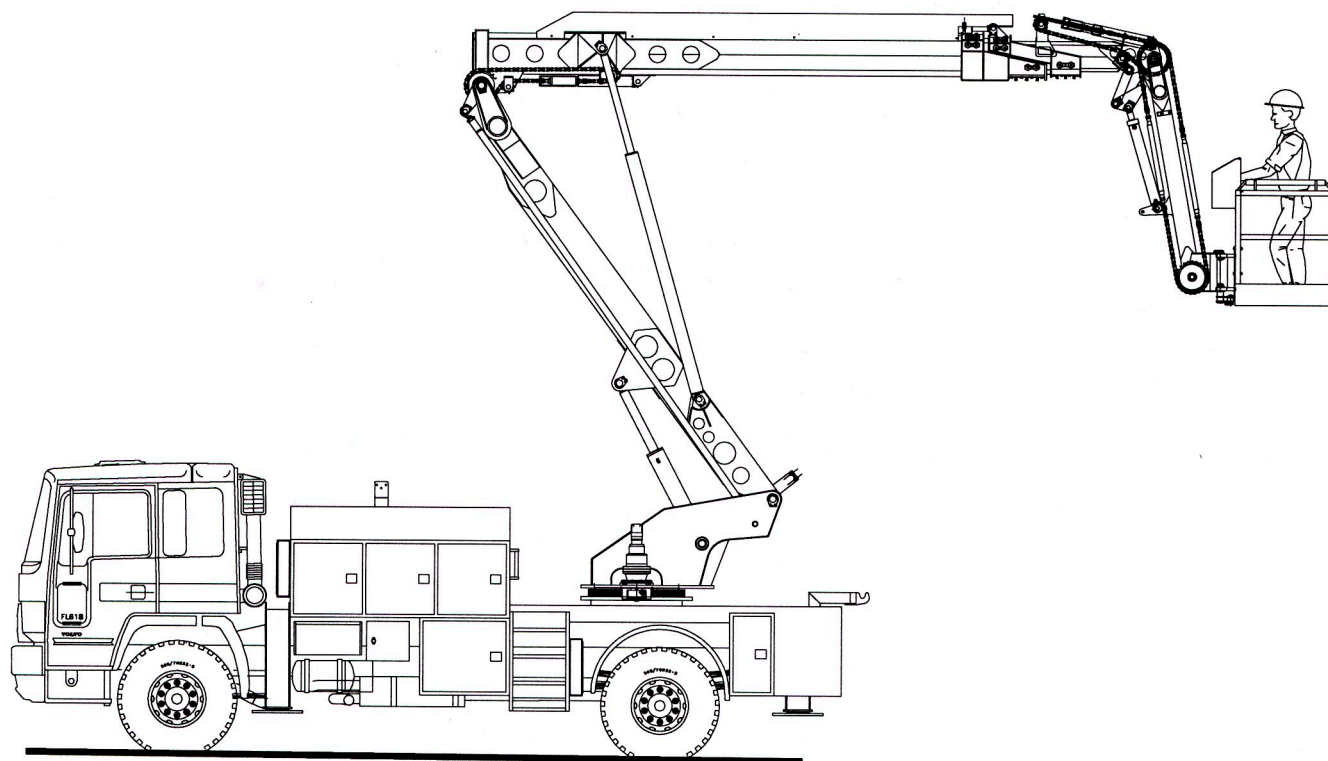
Dacke-Lift

- 150B

Övrigt

SVABO CHASSIDRIVE

SVABO CHASSIDRIVE®



CHASSIDRIVE®

SVABO liften är en välbeprövad svensktillverkad lift vilken monteras på valfritt chassi för arbete med tex gatubelysning. Liften kan fås i längder mellan 10-22 meter som både teleskop och 3-armslift. Skåbyggnationen är i rostfritt stål, anpassade efter chassi och behov.

SVABO-CHASSIDRIVE monteras på SVABO-LIFTAR som manövreras utan stödben, helt eller inom ett begränsat område.

En SVABO-LIFT med SVABO-CHASSIDRIVE

- En enmansbetjärad liftbil som minskar montörskostnaderna jämfört med den tidigare vanligaste lagsammansättningen med två man och konventionell liftbil.

Huvudkontor

SRS Sjölanders AB, Box 153, SE-283 23 OSBY, Tel: 0479-175 00 Fax: 0479-175 45