

## SVABO TELESKOPLIFTAR



### 22-3T1

SVABO liften är en välbeprövad svensktillverkad lift vilken monteras på valfritt chassi för arbete med tex gatubelysning. Liften kan fås i längder mellan 10-22 meter som både teleskop och 3-armslift. Skåbyggnationen är i rostfritt stål, anpassade efter chassi och behov. Möjlighet finns även att köra fordonet från korgen, s.k ChassiDrive.



#### Teleskoplifftar

12-1T1 K  
12-1T1  
14-2T1  
15-3T1  
16-2T1 i  
20-2T1  
22-2T1

#### **22-3T1**

#### 3-armslift

10-3  
10-3F  
12-3  
14-3  
17-3

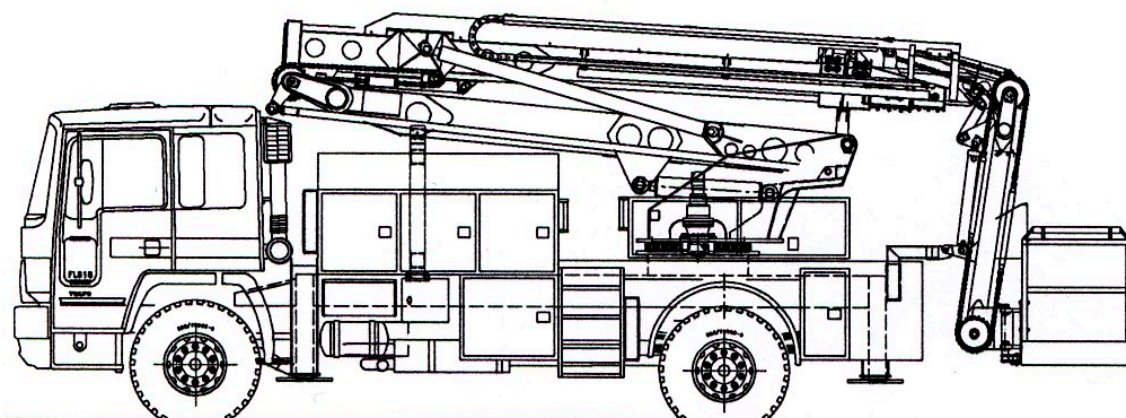
#### Dacke-Lift

150B

#### Övrigt

SVABO CHASSIDRIVE

# SVABO TELESKOPLIFTAR



## 22-3T1

### Teknisk Data:

Arbetshöjd:	22,0 m
Plattformshöjd:	20,3 m (i botten på korgen)
Utliggning:	10,5 m (Beroende på chassi)
Transporthöjd:	~3,2 m (Beroende på chassi)
Transportlängd:	~8,9 m (Beroende på chassi)
Transportbredd:	~2,5 m (Beroende på chassi)
Max last i korg:	315 kg eller 2 personer

**Korg:** Enkel och rymlig aluminiumkorg, storlek 1,8 x 0,9 x 1,1 m.

**Parallellhållning:** Parallellståg och hydraulikcylindrar i slutet system.

**Teleskoparm:** Tillverkad av 8-kantiga profiler i högvärdigt stål.

**Cylindrar:** Cylindrar med hårdförkromade kolstänger, infästa i länklager.

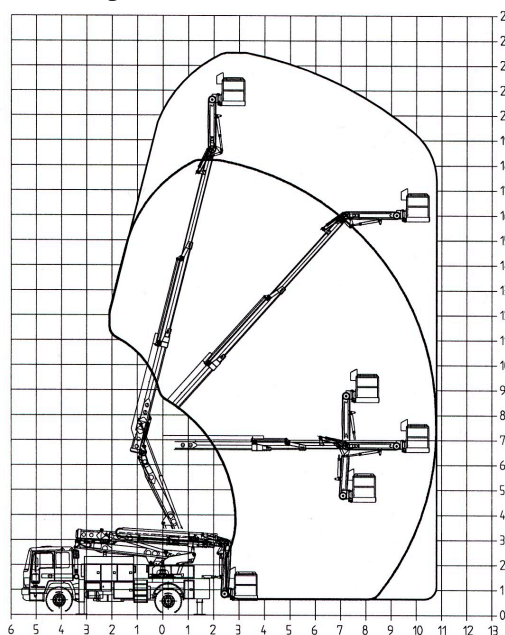
**Svängkrans:** Rullagerkrans av välkänt fabrikat.

**Manövrering:** Manöverpanel finns i arbetskorg (nödmanöver på stativet).  
Liften manövreras elektrohydrauliskt med 2 spakar för samtliga rörelser

**Stödben:** Stödbenen är hydrauliskt manövrer-bara och försedda med inbyggda spärrventiler. Manövrering sker från ventilpaket med flödesreglering direkt beroende av spakutslag. Ventilpaketet är placerat på fordonets bakstam.

**Fram- bakaxel- lås och chassidrive finns som tillval.**

### Arbetsdiagram



### Huvudkontor

SRS Sjölanders AB, Box 153, SE-283 23 OSBY, Tel: 0479-175 00 Fax: 0479-175 45